

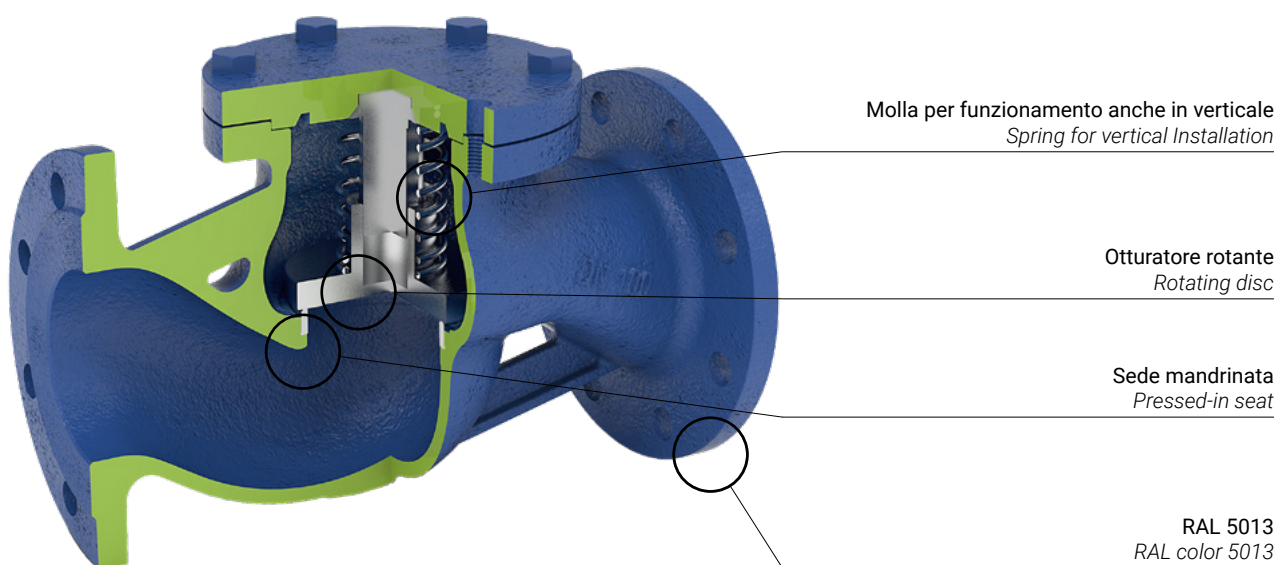
M55

Valvola di ritegno a flusso avviato con molla

Streamlined flow check valve
with spring

PN 16
GHISA | CAST IRON

Caratteristiche | Features



Applicazioni

Valvole per acqua calda e/o surriscaldata, vapore, aria, ecc.

Trovano impiego negli impianti di trasmissione calore, centrali termiche, caldaie e serbatoi, ecc.

Applications

Valves for hot water and/or overheated water, steam, air, etc.

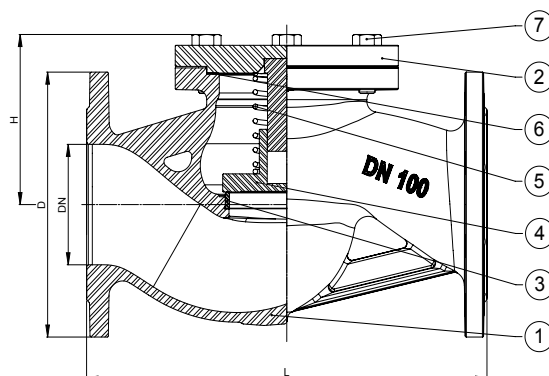
They are suitable for heat transfer systems, thermal power stations, industrial boilers and tanks, etc.

Valvola di ritegno a flusso avviato con molla **M55**

Streamlined flow check valve with spring

Materiali | Materials

POS	COMPONENTE	COMPONENTS	MATERIAL
1	CORPO	BODY	EN-GJL-250
2	COPERCHIO	COVER	CARBON STEEL
3	SEDE	SEAT	STAINLESS STEEL 1.4021
4	OTTURATORE	DISC	STAINLESS STEEL 1.4021
5	MOLLA DN 15-50	SPRING DN 15-50	STAINLESS STEEL 1.4310
	MOLLA DN 65-200	SPRING DN 65-200	STAINLESS STEEL 1.4401
6	GUARNIZIONE	GASKET	GRAPHITE + ST. STEEL
7	VITI	SCREWS	CARBON STEEL

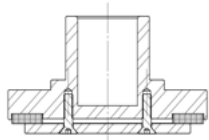


Dimensioni | Dimensions

DN	D mm	L mm	H mm	Kg	Kv m ³ /h
15	95	130	70	2.53	4.6
20	105	150	70	3.25	7.3
25	115	160	75	4	11.7
32	140	180	80	5.6	16.8
40	150	200	90	8.31	26.7
50	165	230	95	10.23	42.6
65	185	290	135	17.8	77.9
80	200	310	140	20.4	111
100	220	350	145	30.4	177
125	250	400	170	42.2	262
150	285	480	190	62.3	368
200	340	600	220	109.5	664

NOTA: Kv a valvola completamente aperta
NOTE: Kv with valve fully open

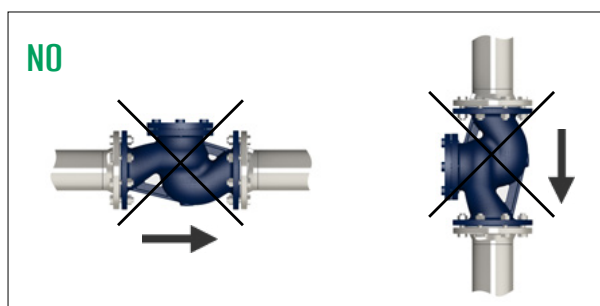
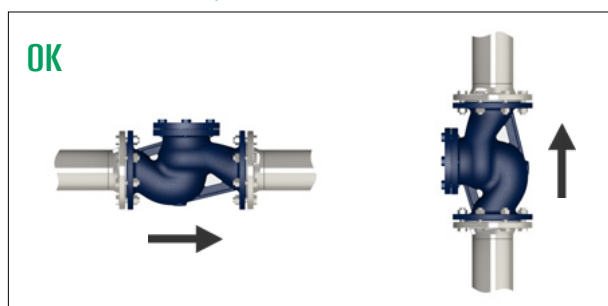
Varianti | Variations



M55 T

Otturatore con guarnizione intercambiabile di PTFE (max 180°C)
Interchangeable PTFE gasket on the disc (max 180°C)

Funzionamento | Functioning



Condizioni di esercizio | Working conditions

PRESSIONE PRESSURE [bar]	16	14.4	12.8	11.2	9.6
TEMPERATURA TEMPERATURE [°C]	-10/+120	+150	+200	+250	+300

A richiesta | On request

Valvole disponibili con molle tarate per specifiche pressioni di apertura.
Valves available with springs calibrated for specific opening pressures.